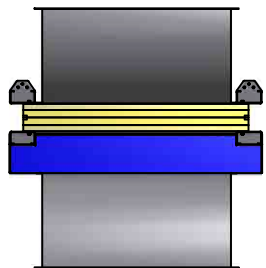
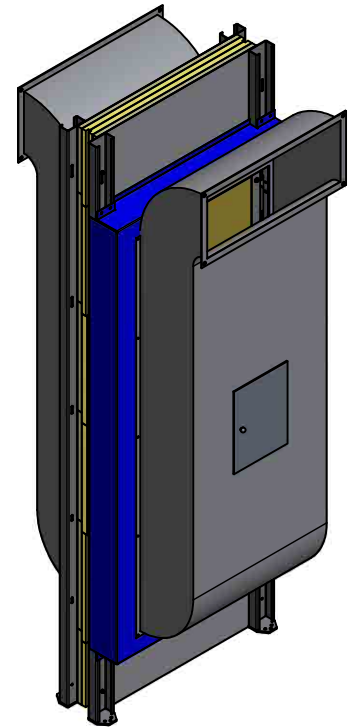
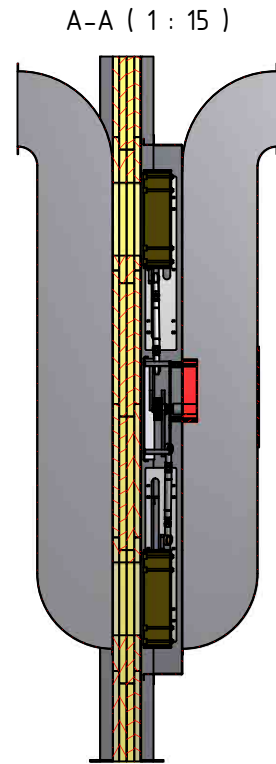
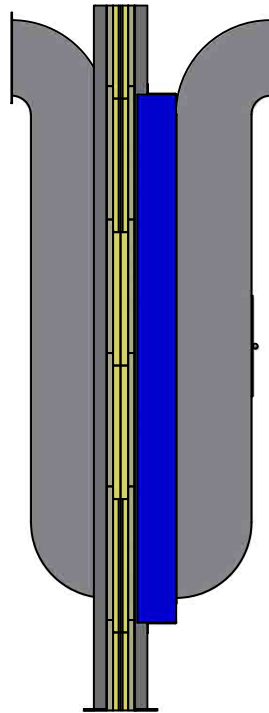
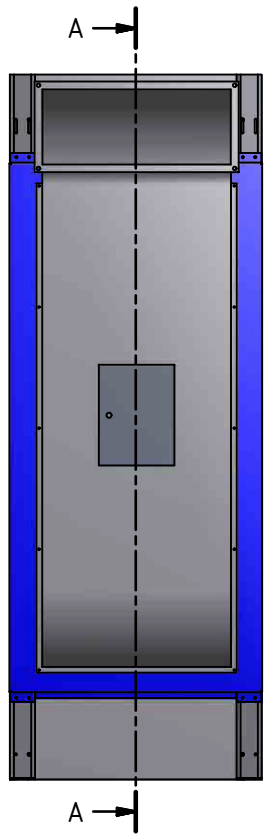


Stückzahl	Gegenstand	Material	Position	Bemerkungen/Robmasse/Zeichnungsnummer
				lichtstrenge Masse ISO 2768-m
				thermische Behandlung
				Kanfen 0,2 x 45°
Ersatz für	10.04.2016	M. Gasser		
Ident. Nr.	1:15	Massstab	Formal	A2
Auftrag	Schutzvorrichtung für Lüftungs- kanäle in Brandschutzwand Kanalanschluss u/u			
Kunde	019.01.020			
Ursprung				

Alle Angaben sind ohne Gewähr. Änderungen vorbehalten. Die Zeichnung ist als Entwurf anzusehen. Die Ausführung ist dem Zeichner überlassen. Die Zeichnung ist als Entwurf anzusehen. Die Ausführung ist dem Zeichner überlassen.

ISO 2768
m

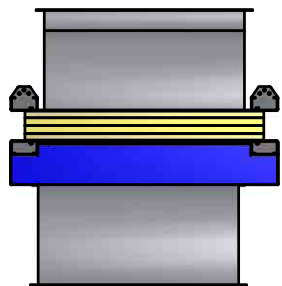
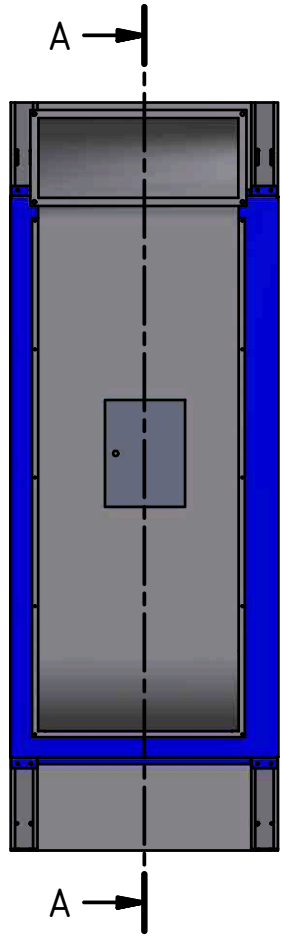


Stückzahl	Gegenstand	Material	Position	Bemerkungen/Reihe/Zeichnungsnummer
	Überflächen-Behandlung			lichtstabile Masse ISO 2768-m
	Thermische Behandlung			Kanten 0,2 x 45°
Ersatz für	Schutzvorrichtung für Lüftungs- kanäle in Brandschutzwand Kanalanschluss o/o			DRZ 10.04.2016 M. Gasser
Ident. Nr.				Massstab 1:15
Auftrag				Format A2
Kunde				
Ursprung				019.01.021

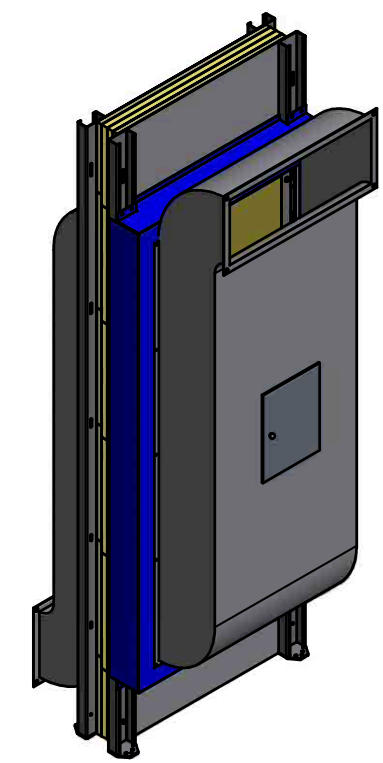
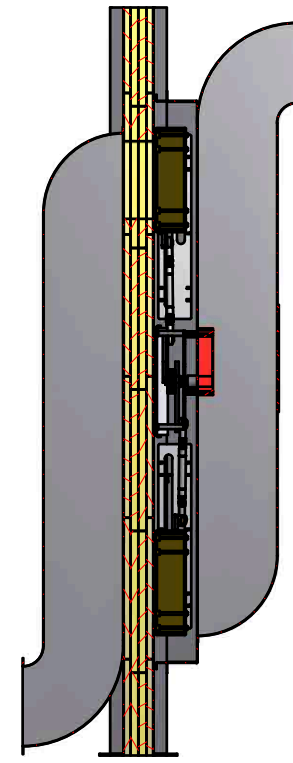
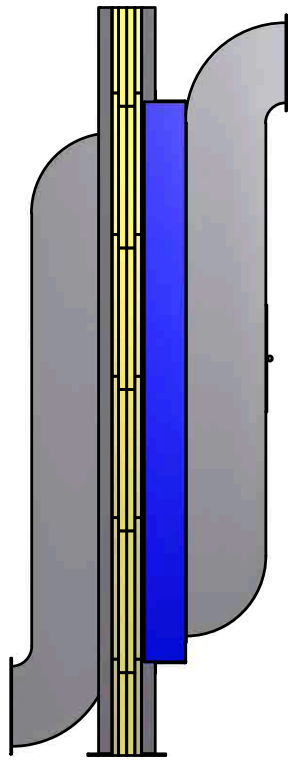
Alle Angaben sind ohne Gewähr. Änderungen vorbehalten. ISO 2768

F E D C B A

4
3
2
1



A-A (1 : 20)



Alle Zeichnungen sind Kopien der Original-Datei und sind nicht für die Weitergabe an Dritte zu verwenden. Die Weitergabe ist ohne schriftliche Genehmigung der Firma nicht zulässig.

Allgemein-
toleranz
ISO 2768

h1	h2	h3	h4	h5	h6	h7	h8	h9	h10	h11	h12	h13	h14	h15	h16	h17	h18	h19	h20	h21	h22	h23	h24	h25	h26	h27	h28	h29	h30	h31	h32	h33	h34	h35	h36	h37	h38	h39	h40	h41	h42	h43	h44	h45	h46	h47	h48	h49	h50	h51	h52	h53	h54	h55	h56	h57	h58	h59	h60	h61	h62	h63	h64	h65	h66	h67	h68	h69	h70	h71	h72	h73	h74	h75	h76	h77	h78	h79	h80	h81	h82	h83	h84	h85	h86	h87	h88	h89	h90	h91	h92	h93	h94	h95	h96	h97	h98	h99	h100
----	----	----	----	----	----	----	----	----	-----	-----	-----	-----	-----	-----	-----	-----	-----	-----	-----	-----	-----	-----	-----	-----	-----	-----	-----	-----	-----	-----	-----	-----	-----	-----	-----	-----	-----	-----	-----	-----	-----	-----	-----	-----	-----	-----	-----	-----	-----	-----	-----	-----	-----	-----	-----	-----	-----	-----	-----	-----	-----	-----	-----	-----	-----	-----	-----	-----	-----	-----	-----	-----	-----	-----	-----	-----	-----	-----	-----	-----	-----	-----	-----	-----	-----	-----	-----	-----	-----	-----	-----	-----	-----	-----	-----	-----	-----	-----	------

Stückzahl	Gegenstand	Material	Position	Bemerkungen/Rohmasse/Zeichnungsnummer	
	Oberflächen Behandlung			Untolerierfe Masse ISO 2768-m	
	Thermische Behandlung			Kanten 0,5 x 45°	
Ersatz für	Schutzvorrichtung für Lüftungs- kanäle in Brandschutzwand Kanalanschluss u/o			gez. 10.04.2014 Michael	
Ident. Nr.				Massstab 1:20	Format A3
Auftrag					
Kunde					
Ursprung				019.01.022	

F E D C B A

